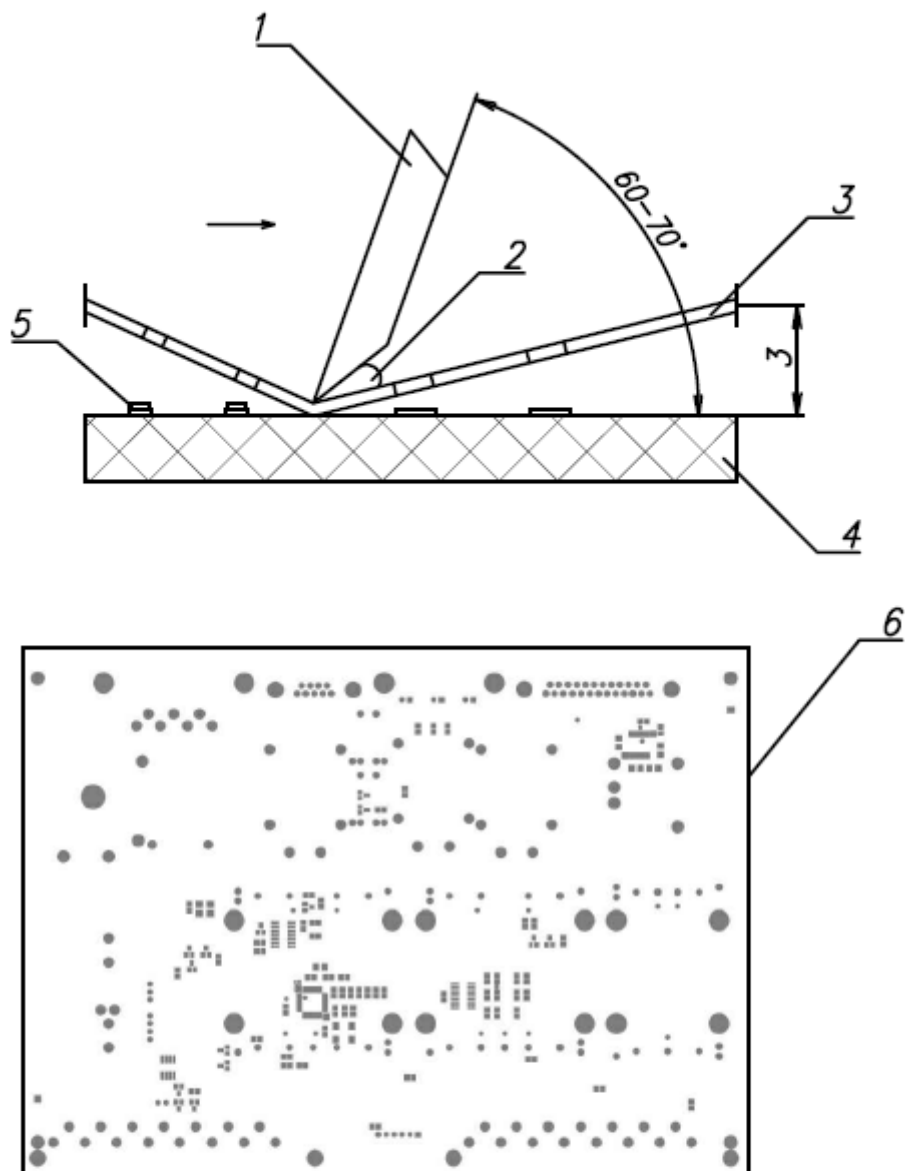


Нанесение паяльной пасты



- 1 – Ракиль
- 2 – Паяльная паста
- 3 – Трафарет
- 4 – ПП
- 5 – Продавленная через трафарет паяльная паста на КП
- 6 – КП на ПП

№	Наименование операции	Оборудование	$T_{шт}$, с
1	Закрепление ПП в установке	Сеткографический станок	5
2	Установка трафарета над ПП	Трафарет	2
3	Нанесение паяльной пасты	Ракиль	10
4	Извлечение ПП	Вручную	5
		Суммарное время	22