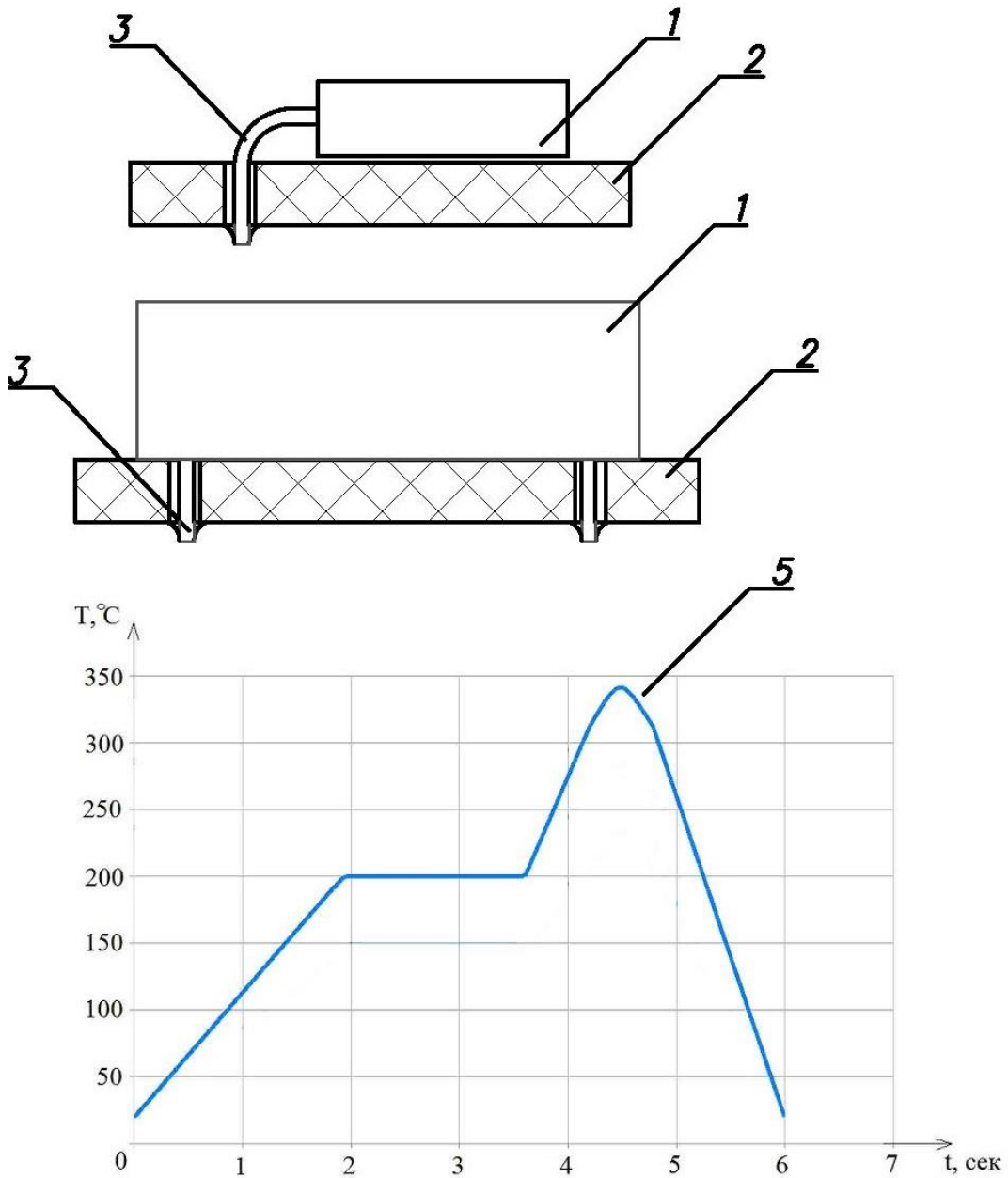


70 Пайка КМО



- 1 – КМО
- 2 – ПП
- 3 – Выводы КМО
- 4 – Галтели припоя
- 5 – Термопрофиль паяльной станции при пайке КМО

№	Наименование операции	Оборудование	$T_{шт}$, с
3	Флюсование	Пистолет с пинцетом	3
4	Пайка паяльником	Паяльная станция	10
5	Контроль качества пайки	Визуально	5