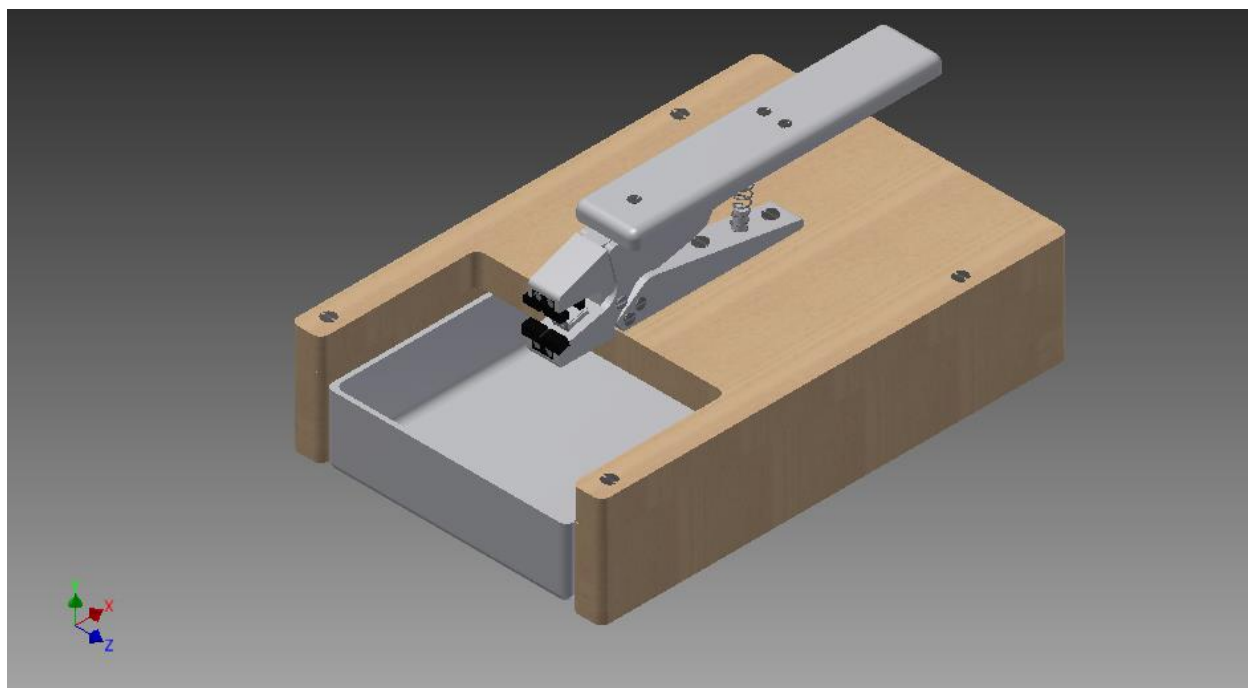


170 Монтаж проводов



№ п/п	Наименование перехода	Т _{шт} , с
01	Извлечь ячейку, закрепленную на основании корпуса, крышку в сборе из тары технологической	5
02	Отмотать и отрезать провод длиной, указанной в чертеже	5
03	Снять изоляцию и зачистить концы провода с двух сторон	5
04	Облудить концы провода с двух сторон	5
05	Произвести монтаж проводов согласно электромонтажному чертежу	5
06	Повторить переходы 02-05 для всех проводов разъема	

Оборудование	Стол монтажный
Оснастка	Тара технологическая, линейка, приспособление для нарезки проводов, приспособление для снятия изоляции, ванна для лужения
Материалы	Припой ПОС-61 ГОСТ 21931-76
Режимы	Температура ванны T°=260+20 ⁰ C