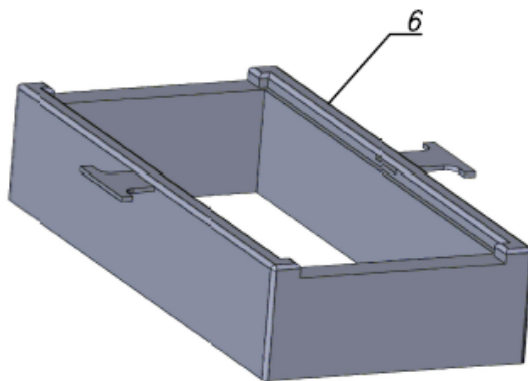
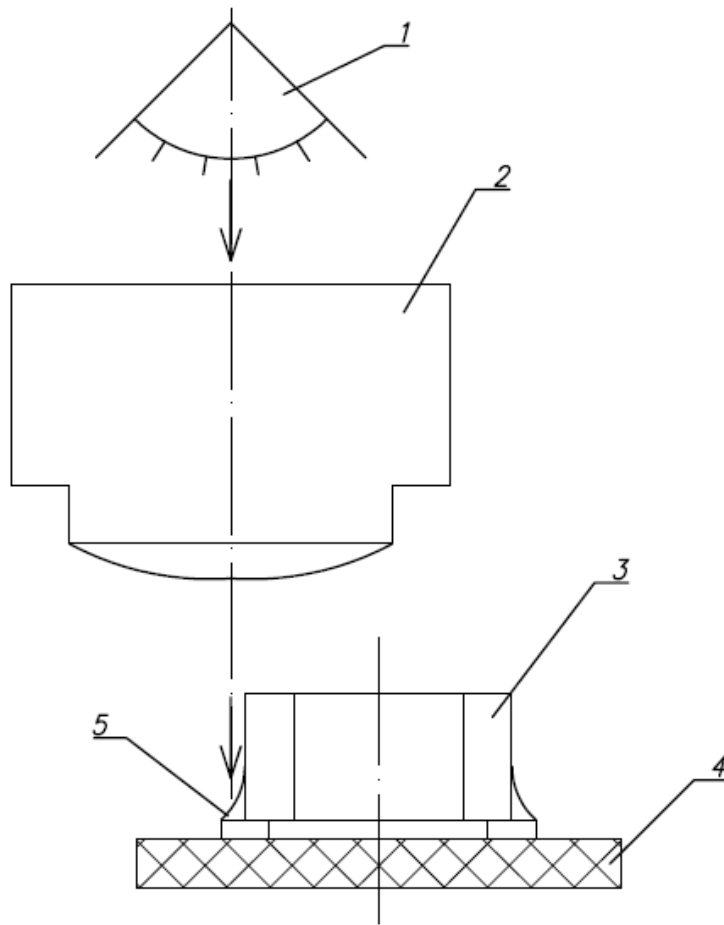


Визуальный контроль



- 1 – Наблюдатель–монтажник
- 2 – Микроскоп
- 3 – Компонент
- 4 – ПП
- 5 – Контролируемый объект (форма галтели)
- 6 – Установка фиксации

№	Наименование операции	Оборудование	$T_{шт}$, с
1	Закрепление модуля в установке	Сеткографический станок	5
2	Настройка микроскопа	Трафарет	3
3	Выборочный контроль формы галтелей	Ракиль	90
4	Извлечение модуля из установки	Вручную	5