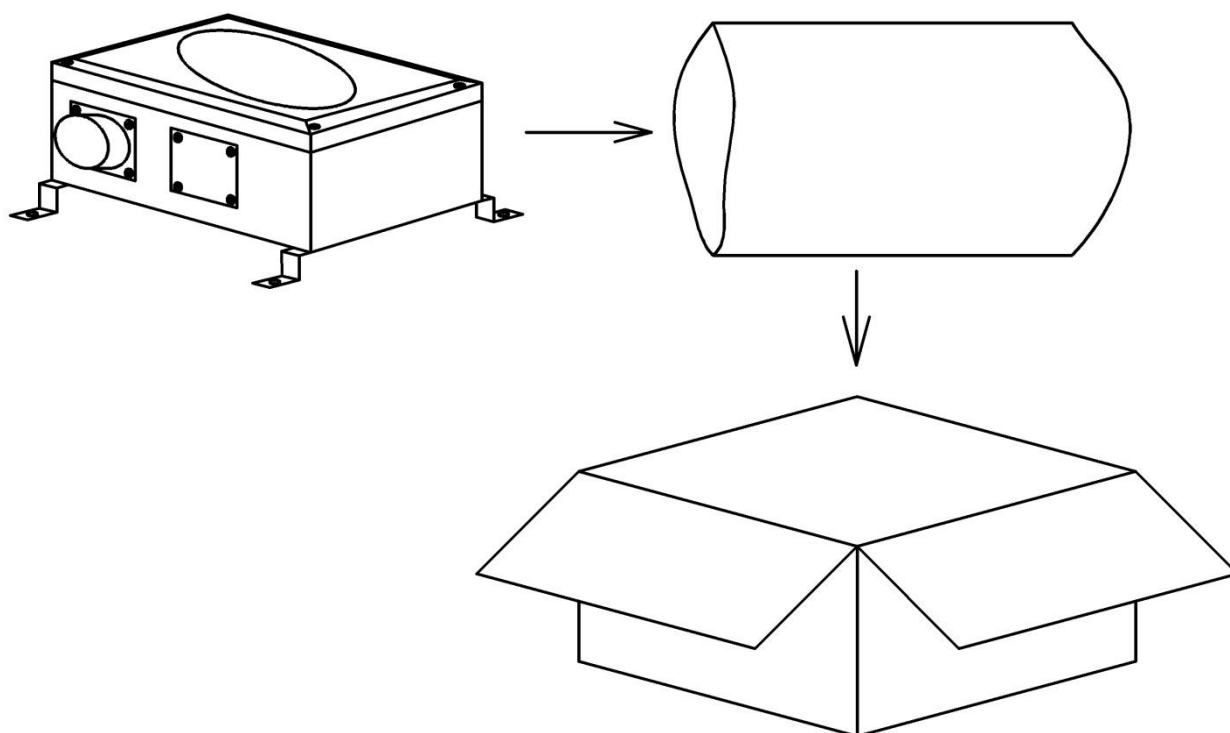


270 Упаковка прибора



№ п/п	Наименование перехода	Т, с
1	Упаковать прибор в полиэтиленовый пакет	2
2	Поместить полиэтиленовый пакет с прибором в упаковочную коробку	4
3	Вложить в сопроводительную документацию в упаковочную коробку	4
4	Закрыть крышку упаковочной коробки и зафиксировать ее липкой лентой	5

Оборудование	Стол монтажный
Оснастка	Ножницы
Материалы	Липкая лента