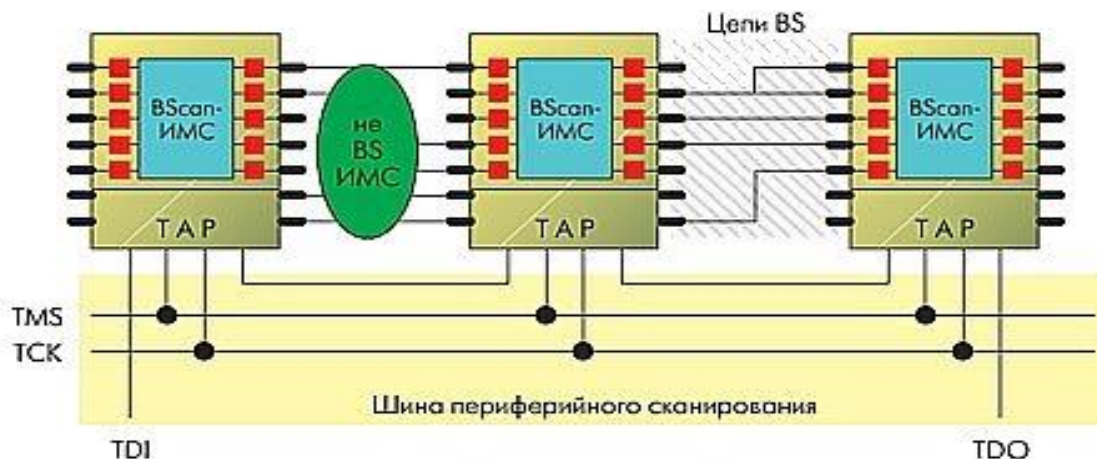
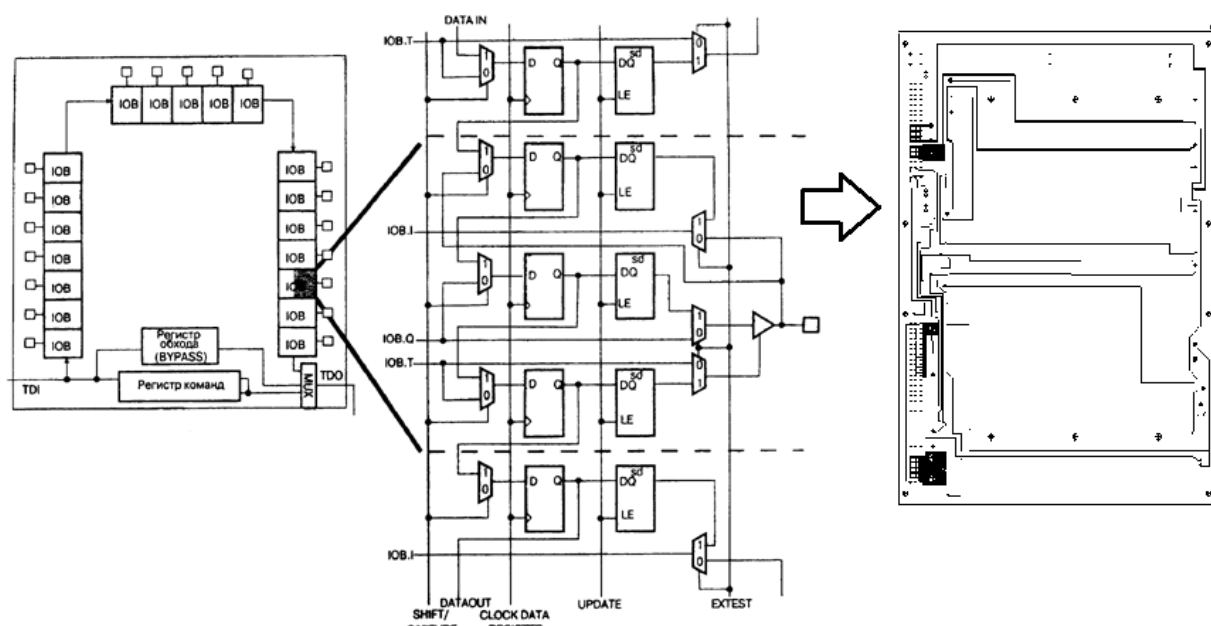


## 170 Периферийное сканирование



Структурная схема шины периферийного сканирования



Процесс периферийного сканирования

№ п/п	Наименование перехода	T, с
1	Установить плату на стенд с JTAGинтерфейсом	15
2	Генерировать входную последовательность битов	50
3	Анализировать результат о исправности соединения	35

Оборудование	Стол монтажный
Оснастка	Стенд с JTAG интерфейсом