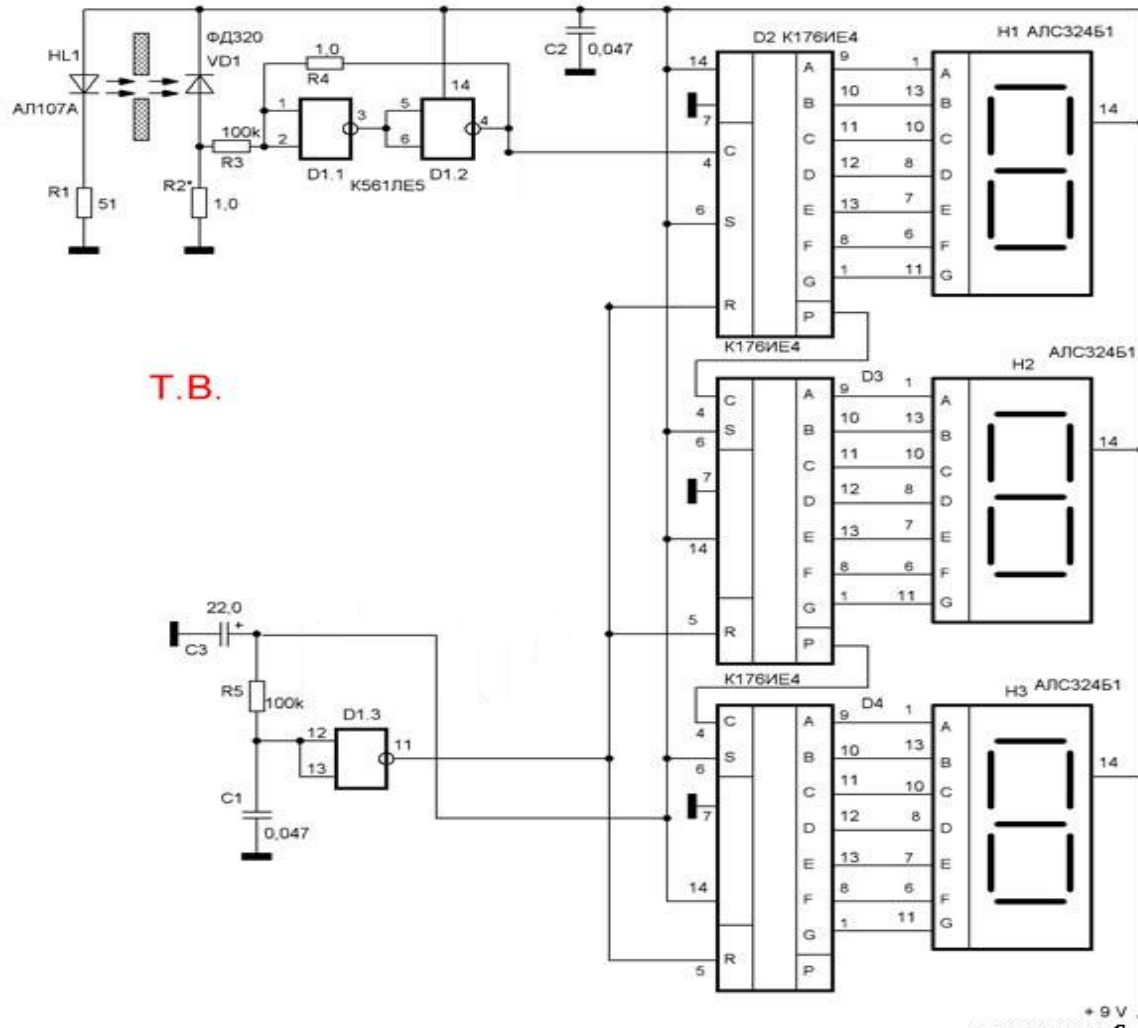


# Счетчик оборотов механического вала

Цель проекта: создать устройство,  
читающее, сколько оборотов сделал  
механический вал.

В процессе разработки устройства были подобраны наиболее соответствующие элементы, что позволило повысить надежность схемы и удобство работы с устройством.

# Схема



+9V

- Исследованы разные варианты схемы устройства-счетчика
- Выбран оптимальный вариант на основе счетчика к176ие4 с выводом на индикатор
- Изготовлен опытный образец платы, которая также является испытательным стендом для схем 176 серии

# Результаты

- Схема счета работает и готова к дальнейшим доработкам.
- Невысокая мощность микросхем-счетчиков не позволяет сделать индикацию достаточно яркой.