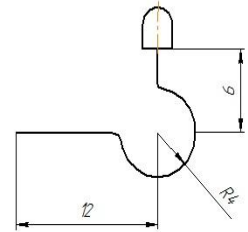
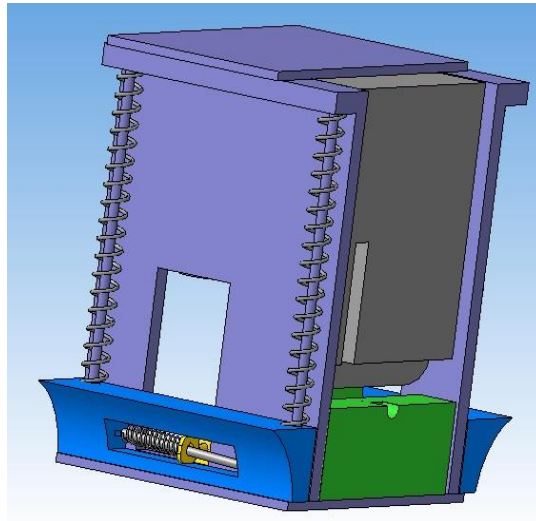
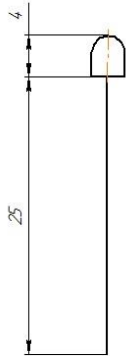


50 Формовка диода



№	Наименование перехода	T, с
1	Извлечь диод из тары и установить в матрицу, поместив головку в углубление	30
2	Выполнить формовку диода	80
3	Извлечь диод из приспособления для формовки	30
4	Визуально проконтролировать выполнение формовки, положить диод в тару.	20

Оборудование	Стол монтажника
Оснастка	Тара технологическая, приспособление для формовки диодов