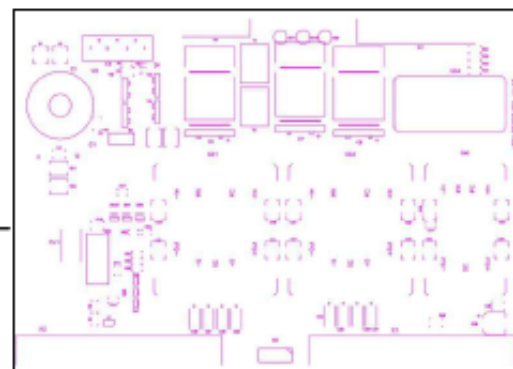
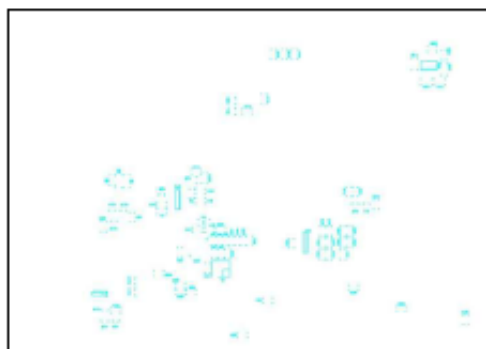
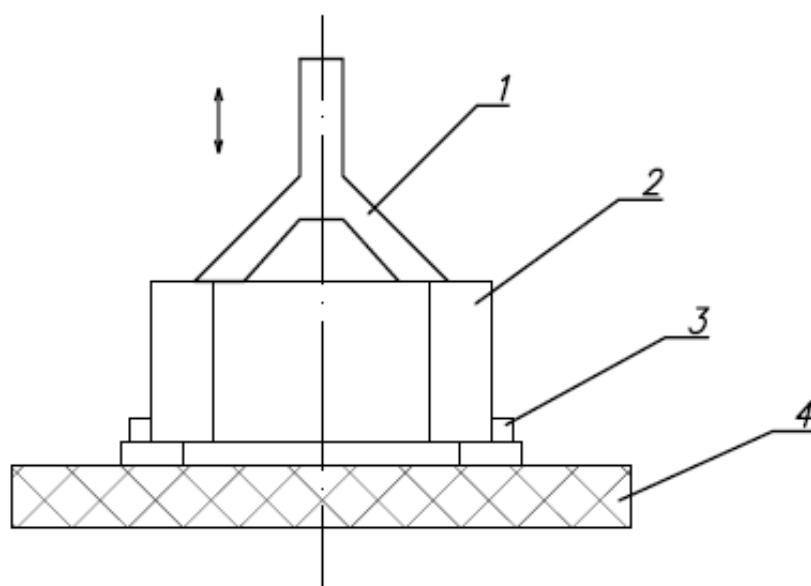


## Установка КМП



- 1 – Вакуумная присоска
- 2 – КМП
- 3 – Паяльная паста
- 4 – ПП
- 5 – Места установки КМП

№	Наименование операции	Оборудование	$T_{шт}$ , с
1	Подбор КМП из тары	Вакуумная присоска	5(х125)
2	Поиск места установки	Визуально	1(х125)
3	Установка КМП	Вакуумная присоска	2(х125)
4	Контроль правильности установки	Визуально	3(х2)
		Суммарное время	1006