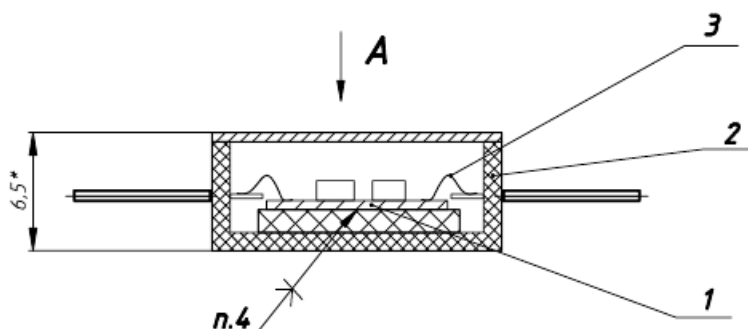


90 Разварка выводов микросхемы



№ п/п	Наименование перехода	T, с
1	Извлечь ячейку из тары, установить на место сварки	5
2	Произвести сварку ультразвуком	60
3	Положить ячейку в тару	5

Оборудование	Стол монтажный
Оснастка	Тара технологическая
Материалы	Алюминиевая проволока